



**Montacargas** y Accesorios

Manejo de **Baterías** y más...

## TM - 24/28

**Carrito de  
Transferencia  
Hidráulico  
(Semi automático)**



Diseñado por V-King

Todos los modelos, como (TM, ITM, ITH, TH, etc..) están diseñados internamente por ingenieros de **V-King**. Esto se traduce en un rendimiento óptimo en las condiciones más arduas, creado para un uso intensivo de altas cargas.

Además la combinación del equipamiento y el hombre, es algo sincronizado y cero riesgoso, ya que el hombre no está en un punto donde pueda sufrir alguna lesión, y es más eficiente el producto.

Carrito de transferencia para manejo de baterías de 1000 a 2000 libras.

En todas sus modalidades, manual, hidráulico y eléctrico.

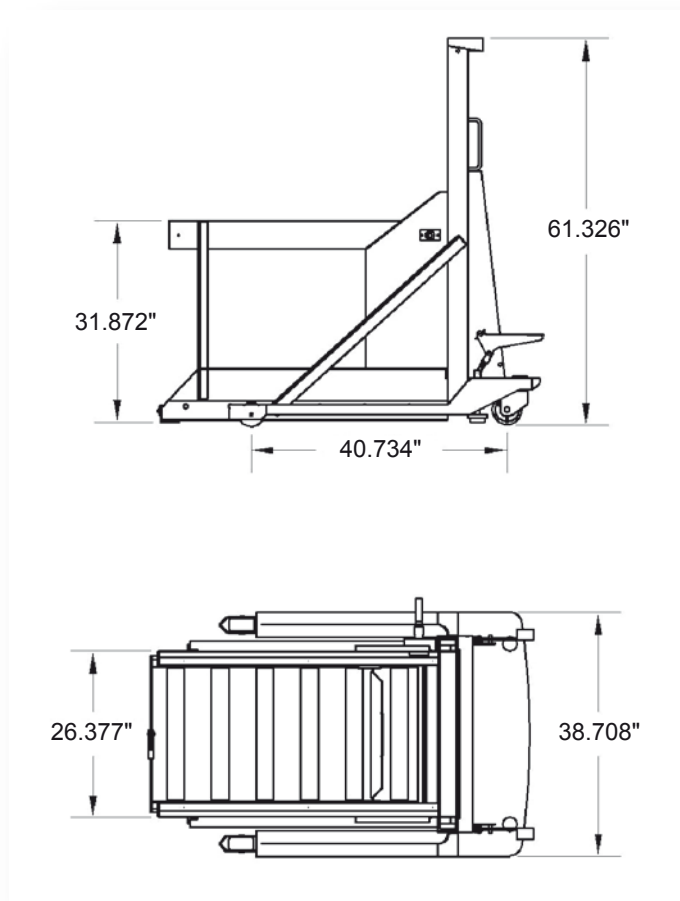
Transportador de batería del modelo (TM) están diseñados para proporcionar una solución de manejo de baterías factible y económico para pequeñas flotas de montacargas.



## Montacargas y Accesorios

Manejo de **Baterías** y más...

Carrito de transferencia para el manejo de baterías de 1 a 2 Toneladas.



MODELO	ANCHO MAX DE BATERÍA	CAPACIDAD DE PESO	ALTURA
TM - 16	15" / 38 cm	2000 lbs / 907 kg	61.3" / 155 cm
TM - 24	21" / 53 cm	3000 lbs / 1365 kg	61.3" / 155 cm
TM - 30	30" / 76 cm	3000 lbs / 1365 kg	61.3" / 155 cm