



Montacargas y Accesorios

Manejo de **Baterías** y más...

Estación de Batería RB2

*Lleva de un lado a otro
tus baterías, con nuestro
mejor equipamiento,
y el más factible*

La empresa **V-King**, te ofrece un alto rendimiento para la carga de baterías.

Los mejores equipamientos para tu empresa con la mejor calidad. La seguridad de la operación es la principal preocupación en el diseño de los transportes de la batería.

Equipados con sistema de seguridad para su fácil conveniencia y manejo.

Cada uno de nuestros equipamientos, están realizados con material y tecnología Noruega.

Todos los modelos como (TM, ITM, ITH, TH, etc..) están diseñados internamente por ingenieros de **V-King**. Esto se traduce en un rendimiento óptimo en las condiciones mas arduas, creado para un uso intensivo de altas cargas.

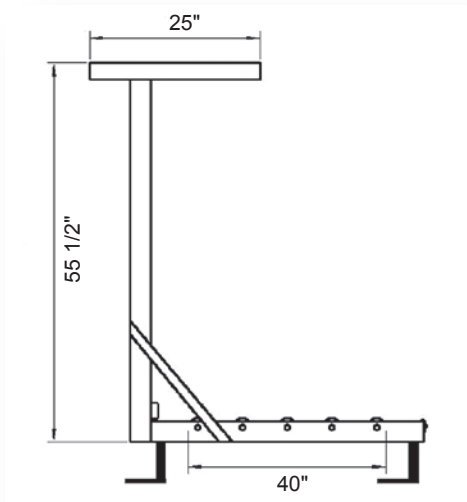


Diseñada por V-King



Montacargas y Accesorios

Manejo de **Baterías** y más...



MODELO	R	W
--------	---	---

2 Compartimentos

RB2 26	8 1/2"	26 1/2"
RB2 33	8 1/2"	33"
RB2 38	8 1/2"	38 1/2"
RB2 44	8 1/2"	44 1/2"
RB2 50	8 1/2"	50 1/2"
RB2 56	8 1/2"	56 1/2"
RB2 62	8 1/2"	62 1/2"
RB2 68	8 1/2"	68 1/2"
RB2 74	8 1/2"	74 1/2"

3 Compartimentos

RB3 38	8 1/2"	38 1/2"
RB3 48	8 1/2"	48 1/2"
RB3 56	8 1/2"	56 3/4"
RB3 65	8 1/2"	65 3/4"
RB3 74	8 1/2"	74 3/4"
RB3 83	8 1/2"	83 3/4"
RB3 82	8 1/2"	82 3/4"

MODELO	R	W
--------	---	---

TB 6	15"	6 1/4"
TB 6	21"	6 1/4"

