



Montacargas y Accesorios

Manejo de **Baterías** y más...

ITM - 24/61

Inserto para Transporte Manual



Diseñado por V-King

Inserto en múltiples usos, se puede montar en:

- Patines hidráulicos
- Carretillas
- Carro de Transferencia

La alternativa a los carros de transferencia motorizados.

Rodillos de servicio pesado, acabado duradero de la capa de polvo.

La empresa **V-King**, te ofrece un alto rendimiento para la carga de baterías, con modelo (ITM) manual. Los mejores equipamientos para tu empresa con la mejor calidad.

Cada uno de nuestros equipamientos, están realizados con material y tecnología Noruega.

Todos los modelos, como (TM, ITM, ITH, TH, etc..) están diseñados internamente por ingenieros de **V-King**. Esto se traduce en un rendimiento óptimo en las condiciones más arduas, creado para un uso intensivo de altas cargas.

Además la combinación del equipamiento y el hombre, es algo sincronizado y cero riesgoso, ya que el hombre no está en un punto donde pueda sufrir alguna lesión, y es más eficiente el producto.

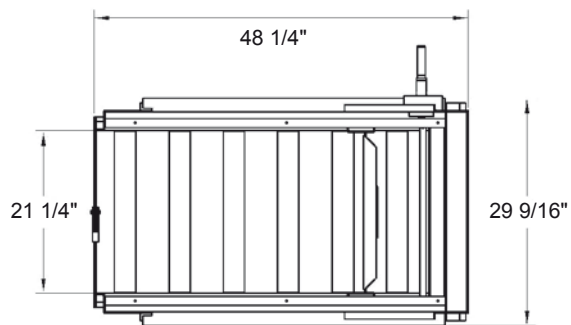
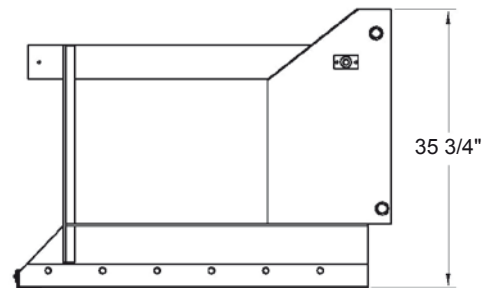


Montacargas y Accesorios

Manejo de **Baterías** y más...

Inserto Transportador de batería, del modelo (ITM) está diseñado para proporcionar una solución de manejo de baterías factible y económico para pequeñas flotas de montacargas.

Inserto Transportador de Batería para el manejo de baterías de 1 a 2 Toneladas.



MODELO	ANCHO MAX DE BATERÍA	CAPACIDAD DE PESO
TM - 24	24" - 61 cm	3000 lbs / 1365 kg