

CROWN

SERIE
TSP





Establezca un nuevo ritmo.

En materia de administración de su bodega, cada día es una carrera que implica trasladar mayor cantidad de productos, optimizar la productividad del operador y aumentar el rendimiento del equipo. Observe cómo la Serie TSP de Crown puede ayudarle a moverse con mayor rapidez, alcanzar lugares más altos, ahorrar energía y ofrecer a los operadores un mayor control del que jamás hayan tenido consciencia.

Un nuevo nivel de rendimiento.

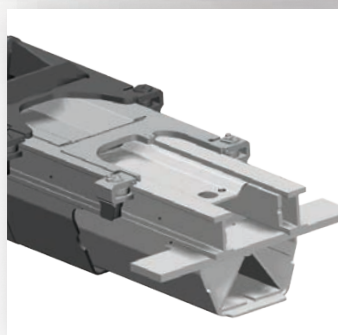
Visite crown.com

Eche un vistazo a la Serie TSP



Consiga mayores resultados en menos tiempo.

Este versátil montacargas para pasillos angostos optimiza la utilización cúbica a lo largo de la bodega. Una velocidad de desplazamiento, capacidad y altura de levante excepcionales se combinan con un mástil de alto rendimiento y líder en la industria para ofrecer un rendimiento óptimo y fiabilidad duradera.



Capacidad

Un mástil más resistente, una mayor altura de levante y un tamaño más angosto le permiten aprovechar al máximo cada metro cuadrado.

Rendimiento

Con la Serie TSP, puede desplazarse, elevar y manipular cargas con mayor rapidez, además de obtener una mayor autonomía de funcionamiento, para lograr un máximo rendimiento.

Control

Una comodidad, control y seguridad inigualables permiten a los operadores realizar tareas con confianza durante toda la jornada.

Tiempo de funcionamiento

La durabilidad, eficiencia energética y facilidad de mantenimiento reducen los periodos de inactividad, consiguiendo que la Serie TSP funcione a máxima capacidad y aumente la productividad.

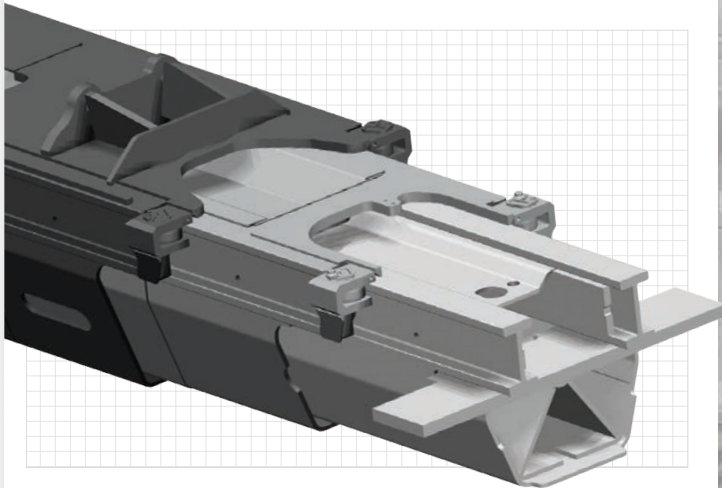
Capacidad para aprovechar cada metro cuadrado.



Para sacar el mayor provecho de su bodega, se requiere de un montacargas con la resistencia necesaria para Eleve Esta es la razón por la cual el mástil MonoLift™ se diseñó para llegar más alto, ofrecer una estabilidad impresionante y manejar con facilidad las presiones que se suceden constantemente en los equipos trilaterales.

TODO CONFLUYE EN EL MÁSTIL

El exclusivo mástil MonoLift de Crown permite elevar cargas sin precedentes a alturas de vértigo. El resultado es un nivel de flexibilidad tal que le permitirá maximizar la capacidad de su almacén.



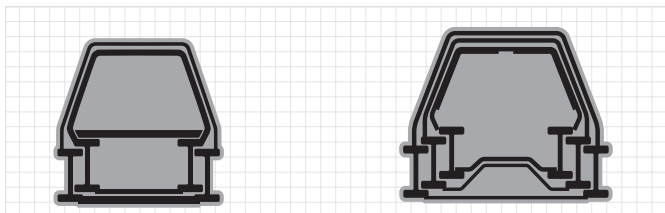
Integridad Estructural

Las secciones reforzadas y cerradas, así como su estructura de acero de gran grosor, otorgan al mástil MonoLift de Crown un rendimiento y estabilidad potentes.

La torsión y el balanceo

se reducen significativamente, particularmente al compararse con la construcción de los mástiles de doble columna tradicionales.

Opciones del mástil

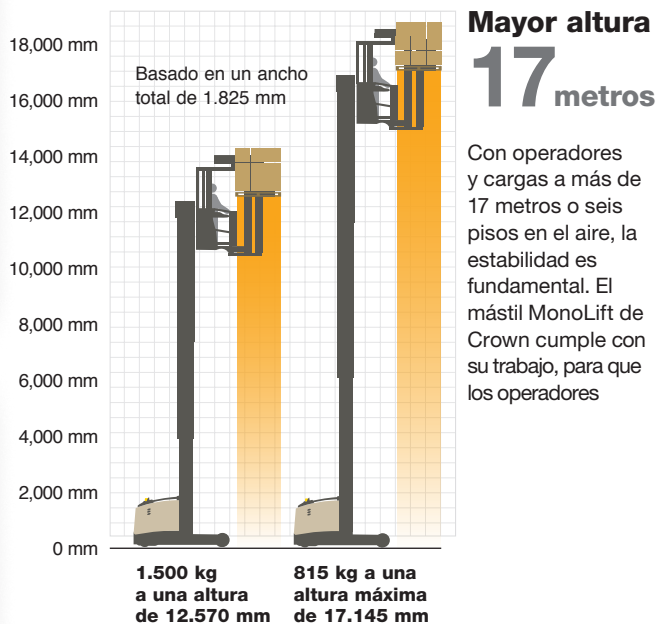


Los modelos estándar

(TN) y (TF) alcanza alturas de 12.570 mm y 11.655 mm respectivamente.

El modelo de triple

estación (TT) alcanza alturas de 17.145 mm. Gracias a su altura colapsada extremadamente baja, el mástil de tres estaciones ofrece una flexibilidad incomparable.



Mayor altura
17 metros

Con operadores y cargas a más de 17 metros o seis pisos en el aire, la estabilidad es fundamental. El mástil MonoLift de Crown cumple con su trabajo, para que los operadores

Mayor capacidad en altura

Levante más peso a mayores alturas jamás antes pensadas con la serie TSP. Imagine las ganancias en rendimiento y flexibilidad dentro de su bodega al disponer de menores limitaciones de capacidad, almacenando cargas más pesadas en prácticamente cualquier lugar de sus operaciones.

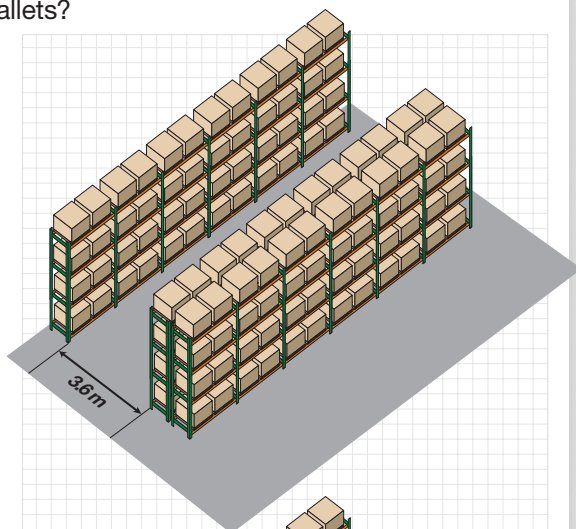


Aproveche al máximo cada metro

Obtenga mayor capacidad de almacenamiento con la Serie TSP de Crown. ¿De qué forma puede influir en sus resultados una mayor cantidad de posiciones de pallets?

Equipo de operador sentado/ contrabalanceado tradicional:

Ancho de pasillo: 3,6 metros
Niveles de pallets: 4
Posiciones de pallets: 144



Equipo retráctil/ para pasillos angostos:

Ancho de pasillo: 2,7 metros
Niveles de pallets: 4
Posiciones de pallets: 192

33% más de capacidad



Equipo trilateral/ para pasillos muy angostos:

Ancho de pasillo: 1,8 metros
Niveles de pallets: 4
Posiciones de pallets: 240

67% más de capacidad



Serie TPS:

Ancho de pasillo: 1,8 metros
Niveles de pallets: 11
Posiciones de pallets: 660

358% más de capacidad

Con un alcance de 17 metros, la Serie TSP le permite casi triplicar las posiciones de pallets en sentido vertical, lo cual resulta mucho más barato que ampliar el espacio horizontal.

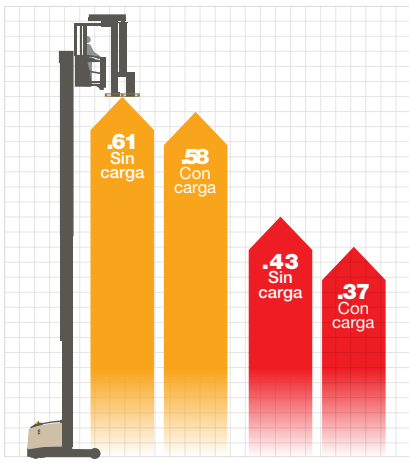
Un rendimiento para optimizar cada ciclo.

Cuando se trata de almacenaje, la clave es el rendimiento. Por lo tanto, cuando Crown diseñó la Serie TSP, nos centramos en funciones e innovaciones que mejoran cada aspecto del rendimiento, durante todo el ciclo.

Muévase más rápido.

Durante el levante de una plataforma cargada es cuando se gana o pierde velocidad en el ciclo. Con la Serie TSP, los usuarios alcanzan una ventaja de hasta un 41 por ciento en velocidad de levante. Añádale mayores velocidades de desplazamiento, pivote y travesa, y obtendrá

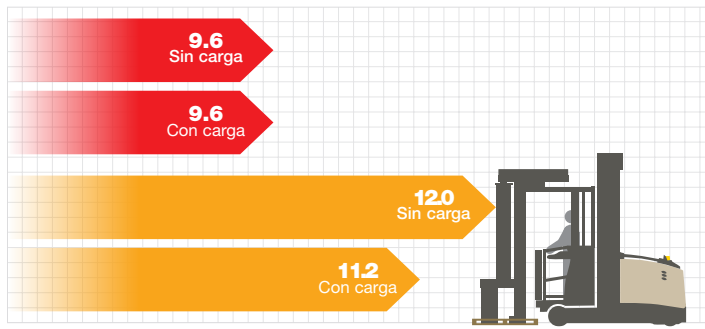
Rendimiento durante todo el ciclo.



La velocidad de levante principal (m/s)

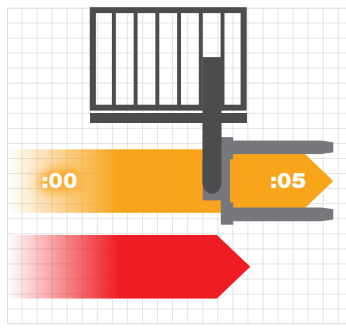
es de 0,61 metros por segundo, lo cual supone una ventaja del 41 por ciento respecto a un producto convencional.

*Ilustrado el TSP 7000



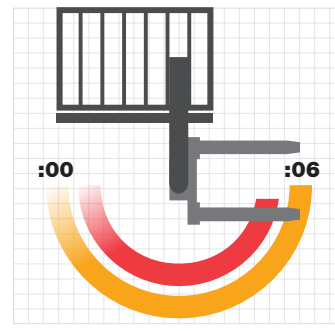
Velocidad de desplazamiento máxima (kilómetros/hora)

Una mayor velocidad de desplazamiento significa que los montacargas pueden llegar al punto de picking con mayor rapidez, obteniendo una ventaja del 25 por ciento.



Velocidad de travesa

Complete una travesa completa en 5 segundos.

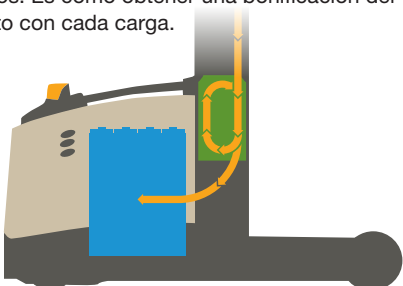


Velocidad de pivote

Complete un pivote completo de 180 grados en 6 segundos.

Mayor eficiencia

El sistema de descenso regenerativo de la TSP 6500/7000 captura la energía perdida y la devuelve a la batería. Esto equivale a menos cambios de batería, turnos más largos y menos costos. Es como obtener una bonificación del 15 por ciento con cada carga.



Alargue la vida durante el turno

Baterías más grandes significan más potencia, menos cambios de batería y una mayor vida durante el turno. También contribuyen a la manipulación en altura de cargas de mayor envergadura durante largos periodos de tiempo.

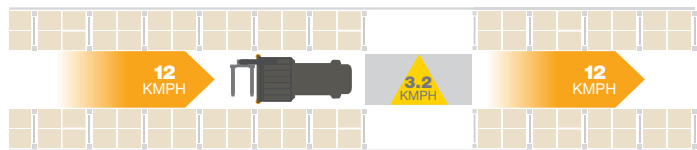
Modelo	TSP 7000		TSP 6500	Producto convencional	
Tensión	80 V	72 V	48 V	48 V	
Tamaño de batería	AA	N/A	43.1 kWh	43.1 kWh	
	A	47.9 kWh	50.3 kWh	50.3 kWh	
	B	59.9 kWh	53.9 kWh	57.5 kWh	N/A
	C	71.9 kWh	64.7 kWh	71.9 kWh	N/A
	D	83.9 kWh	75.5 kWh	N/A	N/A

Listo para el **Futuro.**

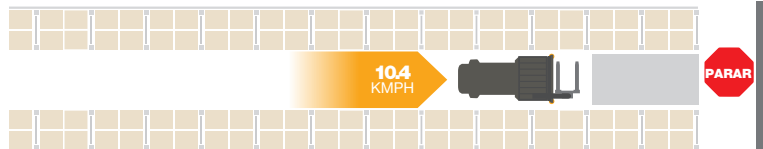
A medida que su negocio cambia, querrá contar con un montacargas que esté listo para evolucionar junto a usted, permitiendo una mayor productividad y soluciones en materia de seguridad. El enfoque de Crown en relación a las últimas tecnologías posiciona a la Serie TSP como la alternativa correcta para amortizar su inversión.

La función de Limitación Automática ayuda en la promoción de la seguridad reduciendo automáticamente la velocidad de desplazamiento, parando o restringiendo la altura del equipo dentro del pasillo muy angosto en base a la ubicación del montacargas.

Límites de velocidad automáticos



Desaceñeracopm/parada automáticas

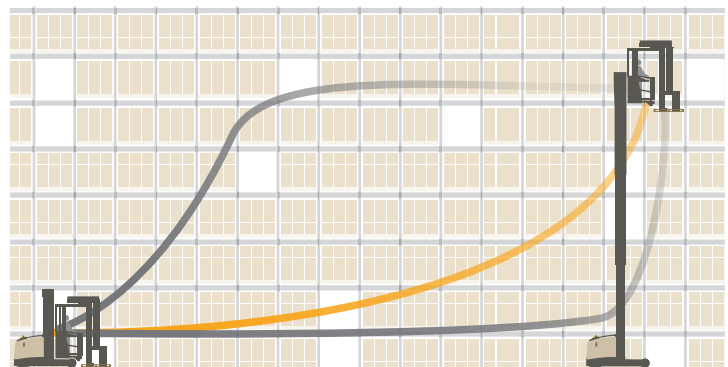


Límites de altura automáticos



- Mejora de la seguridad
- Reducción de la fatiga del operador
- Capacidad de mejora

El sistema de posicionamiento automático toma la ruta más eficiente a la próxima ubicación de estantería, lo que mejora la productividad hasta en un 25%. Incluye la función de limitación automática.



- Ganancias en productividad
- Más precisión de recogida
- Reducción de la fatiga del operador
- Flexibilidad

Control para optimizar cada movimiento.

Los usuarios del trilateral pasan todo su turno en el asiento del operador. Para aprovechar cada minuto, el compartimento de la Serie TSP de Crown es flexible, cómodo y seguro. De hecho, los operadores dicen que es simplemente el compartimento más avanzado ergonómicamente, el trilateral más cómodo del mundo.

Asiento del operador

Crown proporciona flexibilidad y comodidad inigualable con el asiento MoveControl™. Sus controles integrados y su total ajustabilidad apoyan cada movimiento del operador.

El **reposabrazos almohadado** puede ser ajustado a un número de posiciones preestablecidas para cumplir con las necesidades del operador y la aplicación que está realizando.

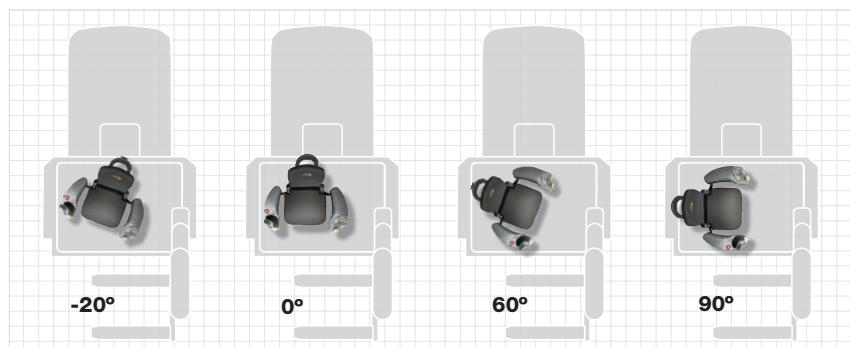
El **ajuste de altura** es una opción más del asiento MoveControl de Crown para adaptarse a cada operador con facilidad.



El **asiento y respaldo giratorio** proporcionan apoyo postural, flexibilidad y libertad para la gestión de distintas tareas.

110°
Flexibilidad

Basado en estudios extensos sobre factores humanos, la Serie TSP de Crown proporciona el compartimento del operador más complaciente que hay. De hecho, el diseño no limita la posición del operador. En su lugar, proporciona cuatro posiciones de ajustabilidad para comfort y control individual.



Suave y preciso

La precisión es crítica cuando se mueven pallets pesados a seis niveles de altura sobre el suelo. Por eso la Serie TSP proporciona a los operadores con controles intuitivos y coordinados que consiguen gran precisión por demanda.



El **mango de giro innovador** otra característica exclusiva de Crown, puede ser operado a través de una endadura para el dedo o un pomo que se levanta.



El **joystick multifunciones** ofrece una combinación de funciones y mejora de productividad con su diseño intuitivo y enfocado en el operador.

DISEÑO ENFOCADO AL OPERARIO

El compartimento del trilateral de Crown es la oficina de los operadores ocupados. Aumentamos el espacio y la funcionalidad hasta el nivel de los compartimentos de almacenamiento

- 1. Los frenos de servicio activados con el pie** responden a la presión hacia abajo, imitando al frenado de un automóvil.
- 2. Los controles integrados en el reposabrazos** proporcionan soporte para el brazo durante todo el turno y un rápido acceso a los controles.
- 3. Múltiples compartimientos de almacenamiento** proporcionan el tan necesario espacio de almacenamiento para herramientas y otras necesidades del operador.
- 4. El cuadro de mandos** es de fácil acceso y permite controlar los ventiladores y las luces.
- 5. El asiento MoveControl™** ofrece una posición de pie y cuatro posiciones sentado para una mejor visibilidad y mayor comodidad.
- 6. Los pedales de presencia** requieren que el operador se ubique en una posición adecuada antes de la activación.
- 7. La alfombrilla del piso antifatiga** cuenta con una composición microcelular para reducir las molestias y los dolores de espalda.
- 8. El riel Work Assist** ofrece apoyo al operador durante la preparación de pallets en las aplicaciones de picking.
- 9. Las puertas laterales** deben bajarse para que el equipo funcione y proporcionan soporte postural para los operadores durante el picking.



Las **tareas de pie** se completan de forma eficiente gracias a un asiento plegable y controles que se ajustan a la altura del operador.



Funcionamiento productivo durante cada turno.

Los trilaterales son una gran inversión, de modo que usted puede esperar tiempo de funcionamiento y rendimiento óptimo cada día de trabajo. Por este motivo la Serie TSP combina tecnología, precisión, fabricación y diseño ergonómico avanzados para asegurar que el equipo y el operador pueden funcionar a máximo rendimiento, proporcionando productividad operacional máxima.

Almacenamiento en frigorífico.

La espaciosa cabina opcional cerrada crea un ambiente de trabajo cómodo en temperaturas de aplicaciones extremas. Además de permitir mayor durabilidad durante el turno de trabajo, la cabina también tiene visibilidad excepcional que contribuye a la productividad del operador.



Flota variada con baterías y cargadores iguales

La Serie TSP de Crown está diseñada para optimizar la vida útil y el rendimiento de la batería. El TSP 7000 de 72V con dos baterías de 36 voltios, permite el uso de baterías y cargadores comunes a toda la flota.

El acceso superior de la batería proporciona mantenimiento rápido de la batería en el equipo, mientras los rodillos de la batería con rodamientos de bolas facilitan y agilizan los cambios de la batería.



Durabilidad por dentro y por fuera.

Solo con mirar a un equipo de la Serie TSP notamos que está fabricado para proporcionar confiabilidad a largo plazo y fácil accesibilidad a los componentes.

Acero donde más interesa

La Serie TSP de Crown presenta una estructura y cubierta de acero de alto rendimiento, en combinación con una base sólida y protección superior para alargar la vida del equipo.

Fácil y sin necesidad de herramientas

Las cubiertas frontales, laterales y superiores del TSP pueden quitarse o abrirse rápidamente sin necesidad de utilizar herramientas, de modo que pueden realizar tareas de servicio dentro o fuera del pasillo.

Puerta del faldón removible

La puerta del faldón removible permite acceso fácil y rápido a la rueda de tracción.

Sistemas eléctrico e hidráulico separados

La separación de estos dos sistemas mantienen el aceite y el calor apartado de los componentes electrónicos para obtener confiabilidad a largo plazo.



Más tiempo de funcionamiento para su inversión

Crown combina un enfoque integral de retroalimentación y diagnósticos del equipo, partes fabricadas por Crown y programas de servicio, con el fin de ofrecer mayor tiempo operativo y el costo total de propiedad más bajo.



Access123™

InfoLink™

tsp infopoint™

**INTEGRITY
Service
SYSTEM™**

La tecnología Access 1 2 3™ permite obtener diagnósticos avanzados a través de un display intuitivo. Este sistema de diagnósticos, que se usa en todos los equipos Crown, aumenta la eficiencia de los técnicos, lo que resulta en ahorros de servicio significativos de tiempo y costo.

InfoLink™ es un sistema inalámbrico de administración de flota y operador que pone a su alcance exactitud, actualización y métricas correctas sobre su negocio.

La guía de referencia rápida InfoPoint™ de Crown y los mapas de componentes incluidos en el equipo proporcionan a los técnicos información vital para resolver problemas con rapidez, precisión y facilidad, sin esquemas ni diagramas de cableado.

Las soluciones de Crown Integrity Parts y Service System™ aseguran rendimiento a largo plazo del equipo al unificar técnicos capacitados con partes fabricadas por Crown. Es una de las grandes diferencias de Crown.

La Serie TSP implementa nuevos estándares de rendimiento.

Contacte con su representante local de Crown para una demostración.



Visite crown.com

Vea la Serie TSP



Crown Equipment Corporation

New Bremen, Ohio 45869 USA

Tel.: 419-629-2311

Fax: 419-629-37963796

crown.com

Debido al continuo perfeccionamiento de los productos de Crown, pueden producirse cambios en sus especificaciones sin previo aviso.

Aviso: No todos los productos y características están disponibles en todos los países en los cuales se publica esta documentación.

Crown, el logo de Crown, el color beige, el símbolo Momentum, Access 1 2 3, MonoLift, MoveControl, Work Assist, InfoLink, InfoPoint, Integrity Service System y el logo ecologic son marcas registradas de Crown Equipment Corporation en los Estados Unidos y otros países.

Copyright 2015-2018 Crown Equipment Corporation
SF19324-34 Rev. 01-18
Impreso en USA